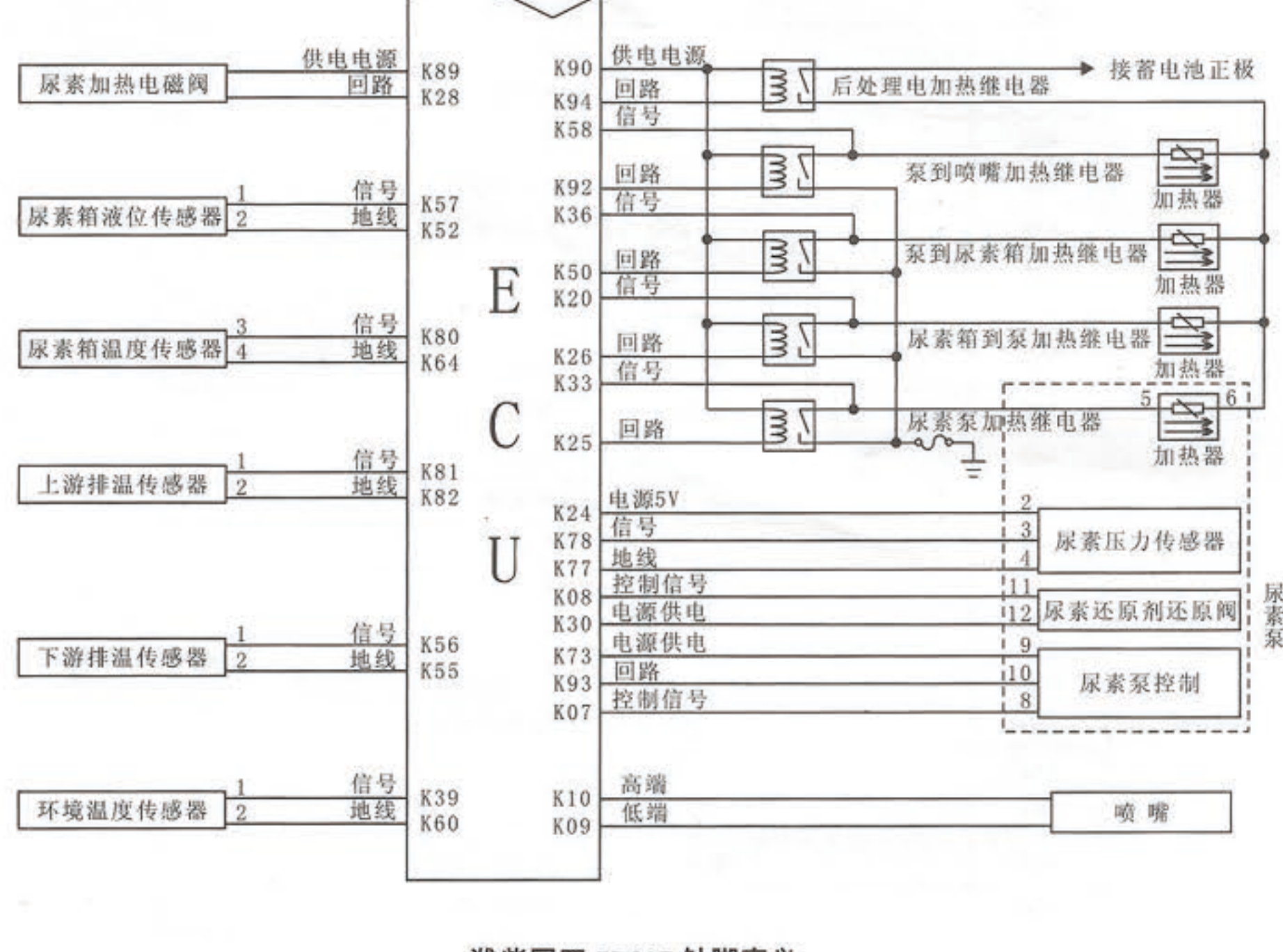
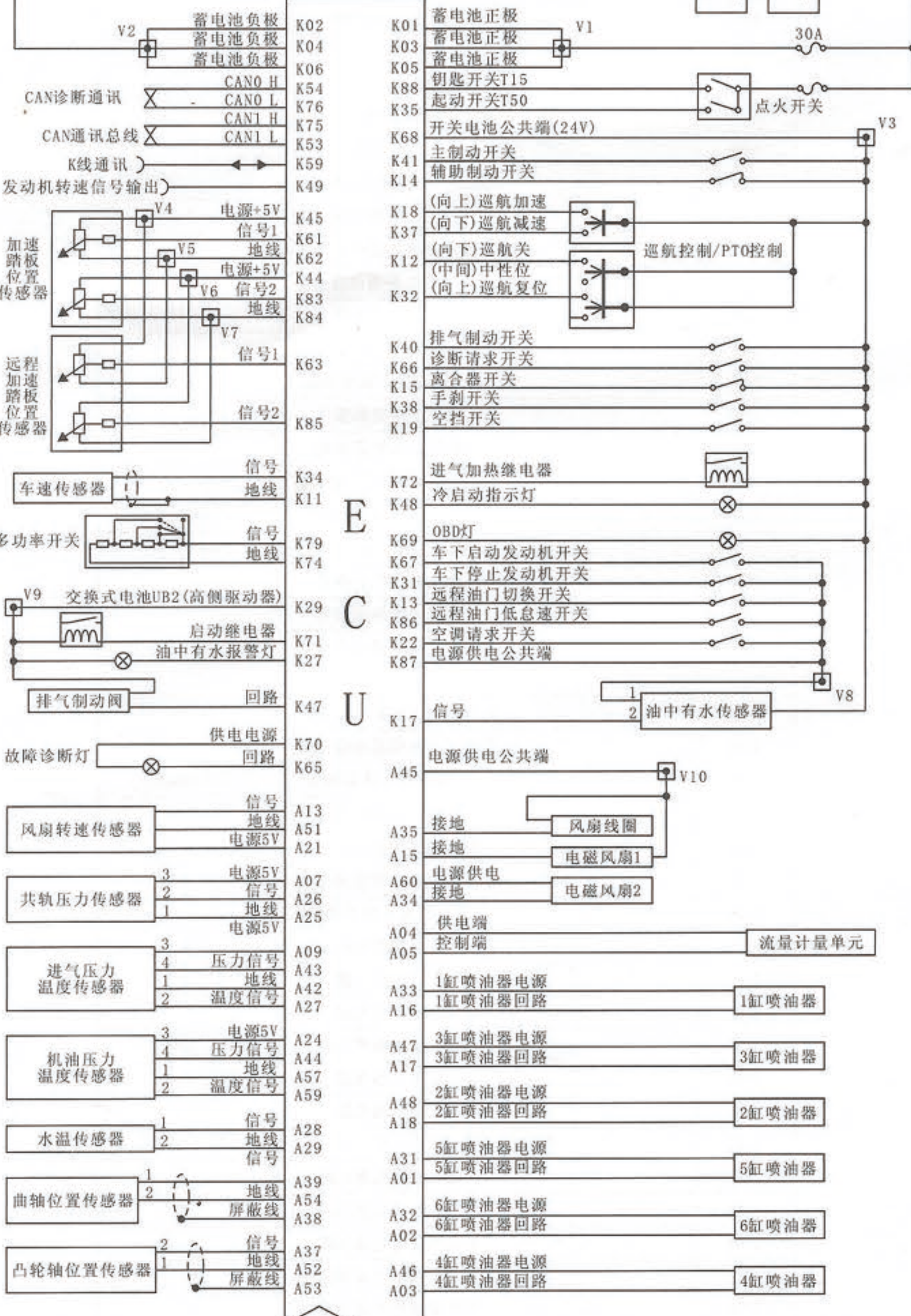


潍柴国四发动机BOSCH EDC17电控系统电路图



潍柴国四 EDC17 针脚定义

A座

接口	功能
A01	5缸喷油器回路
A02	6缸喷油器回路
A03	4缸喷油器回路
A04	流量计量单元供电端
A05	流量计量单元控制端
A07	共轨压力传感器电源 5V
A09	进气压力温度传感器电源 5V
A13	风扇转速传感器信号
A15	电磁风扇 1 电源接地
A16	1缸喷油器回路
A17	3缸喷油器回路
A18	2缸喷油器回路
A21	风扇转速传感器电源 5V
A24	机油压力温度传感器电源 5V
A25	共轨压力传感器地线
A26	共轨压力传感器信号
A27	进气压力温度传感器温度信号
A28	水温传感器信号
A29	水温传感器地线

K座

接口	功能
K01	蓄电池正极
K02	蓄电池正极
K03	蓄电池正极
K04	蓄电池正极
K05	蓄电池正极
K06	蓄电池正极
K07	尿素泵控制信号
K08	尿素还原剂还原阀控制信号
K09	喷嘴控制低端
K10	喷嘴控制高端
K11	车速传感器地线
K12	巡航关/中性位
K13	远程油门切换开关
K14	辅助制动开关
K15	离合器开关
K17	油中有水传感器信号
K18	巡航加速
K19	空档开关
K20	尿素箱到泵加热继电器信号

K22	空调请求开关
K24	尿素压力传感器电源 5V
K25	尿素泵加热继电器回路
K26	尿素泵到泵加热继电器回路
K27	油中有水报警灯
K28	尿素加热电磁阀回路
K29	交换式电池 UB2 (高侧驱动器)
K30	尿素还原剂还原阀电源供电
K31	车下停止发动机开关
K32	巡航复位
K33	尿素泵加热继电器信号
K34	车速传感器信号
K35	启动开关 T50
K36	泵到尿素箱加热继电器信号
K37	巡航减速
K38	手刹开关
K39	环境温度传感器信号
K40	排气制动开关
K41	主制动开关
K44	加速踏板位置传感器 2 电源+5V
K45	加速踏板位置传感器 1 电源+5V
K47	排气制动阀回路
K48	冷启动指示灯
K49	发动机转速信号输出
K50	泵到尿素箱加热继电器回路
K52	尿素箱液位传感器地线
K53	CAN1 L (总线刷写)
K54	CAN0 H (节点通讯/诊断)
K55	下游排温传感器地线
K56	下游排温传感器信号
K57	尿素箱液位传感器信号
K58	泵到喷嘴加热继电器信号
K59	K线通讯
K60	环境温度传感器地线
K61	加速踏板位置传感器 1 信号
K62	加速踏板位置传感器 1 地线
K63	远程加速踏板位置传感器信号 1
K64	尿素箱温度传感器地线
K65	故障诊断灯回路
K66	诊断请求开关
K67	车下启动发动机开关
K68	开关电源公共端 (24V)
K69	OBDF灯
K70	故障诊断灯电源供电

K71	启动继电器
K72	进气加热继电器
K73	尿素泵电源供电
K74	多功率开关地线
K75	CAN1 H (总线刷写)
K76	CAN0 L (节点通讯/诊断)
K77	尿素箱压力传感器地线
K78	尿素箱压力传感器信号
K79	多功率开关信号
K80	尿素箱温度传感器信号
K81	上游排温传感器信号
K82	上游排温传感器地线
K83	加速踏板位置传感器 2 信号
K84	加速踏板位置传感器 2 地线
K85	远程加速踏板位置传感器信号 2
K86	远程油门低怠速开关
K87	电源供电公共端
K88	钥匙开关 T15
K89	尿素加热电磁阀供电电源
K90	后处理电加热继电器供电电源
K92	泵到喷嘴加热继电器回路
K93	尿素泵控制回路
K94	后处理加热继电器回路