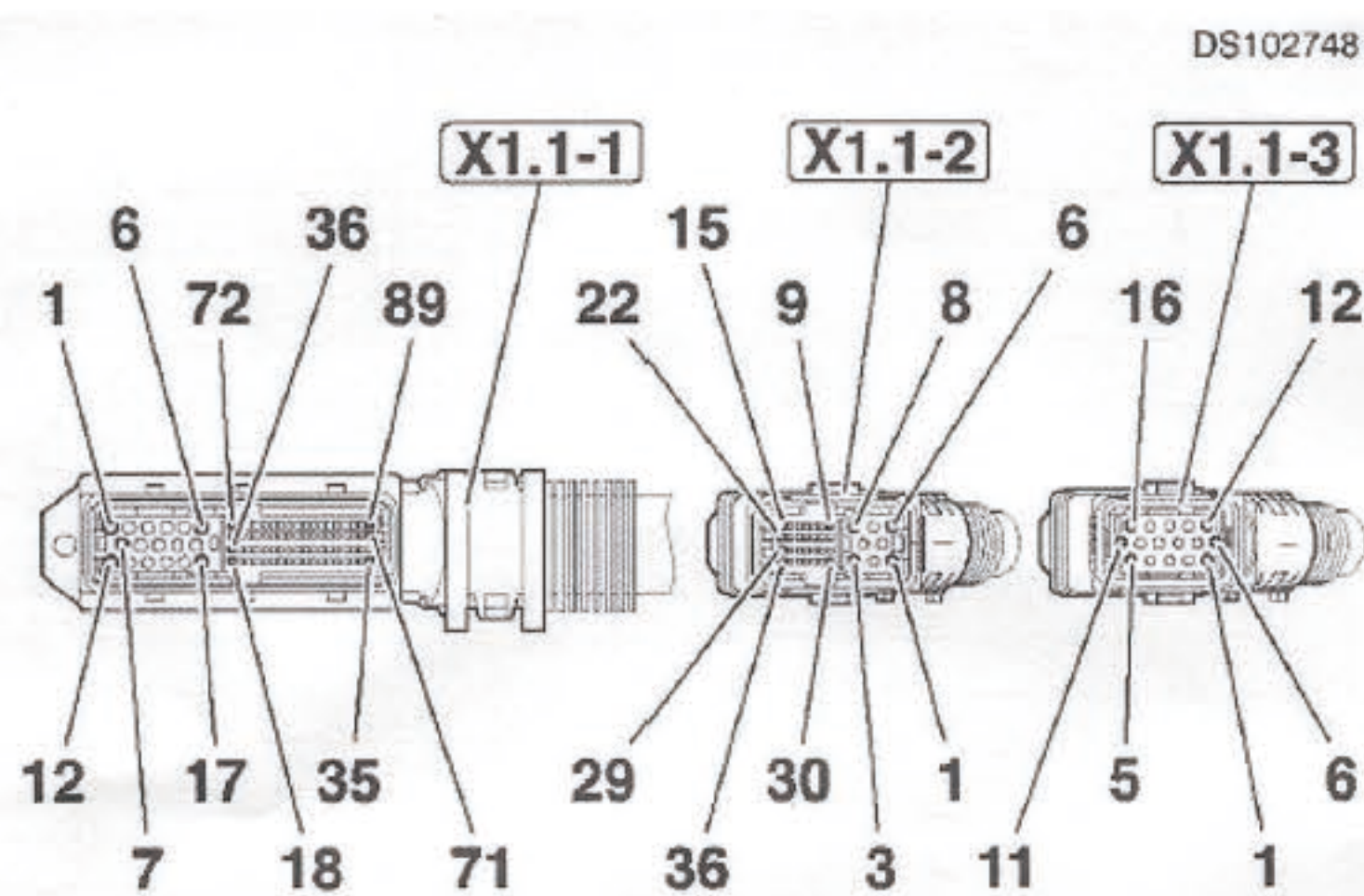
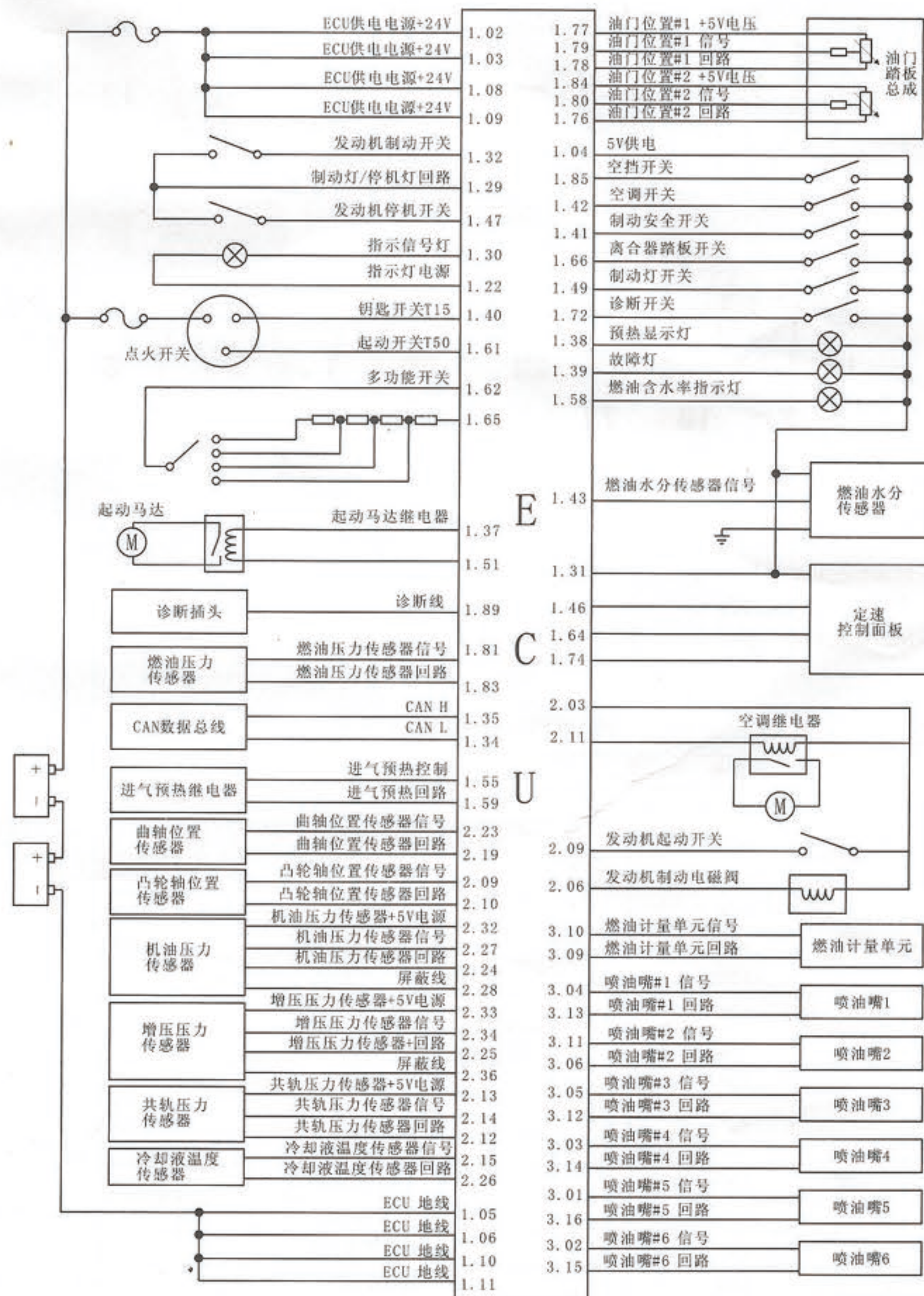


潍柴WP10电控系统线路图



上图 为电缆束一侧的插头，正视端子方向

电路图

- X1.1-1=发动机控制单元插口 1
- X1.1-2=发动机控制单元插口 2
- X1.1-3=发动机控制单元插口 3

潍柴 WP10 发动机 ECU 端子定义

针脚号	连接
1.02、1.03、1.08、1.09	ECU 供电电源
1.04	+5V 供电
1.05、1.06、1.10、1.11	ECU 地线
1.22	指示灯电源
1.29	制动灯/停机灯回路
1.30	指示信号灯
1.31	定速控制面板
1.32	发动机制动开关
1.34	CAN L
1.35	CAN H
1.37	起动马达继电器信号
1.38	预热指示灯
1.39	故障指示灯
1.40	钥匙开关 T15
1.41	制动安全开关
1.42	空调开关
1.43	燃油水分传感器
1.46	定速控制面板
1.47	发动机停机开关

针脚号	连接
1.49	制动灯开关
1.51	起动马达继电器回路
1.52	多功能开关信号
1.55	进气预热控制
1.58	燃油含水率指示灯
1.59	进气预热回路
1.61	起动开关 T50
1.62	多功能开关回路
1.64	定速控制面板
1.66	离合器踏板开关
1.72	诊断开关
1.74	定速控制面板
1.76	油门位置#2 回路
1.77	油门位置#1 +5V 电源
1.78	油门位置#1 回路
1.79	油门信号#1 信号
1.80	油门位置#2 信号
1.81	燃油压力传感器信号
1.83	燃油压力传感器回路
1.84	油门位置#2 +5V 电源
1.85	空挡开关
1.89	诊断通讯线
2.03	空调继电器信号
2.06	发动机制动电磁阀
2.09	凸轮轴位置传感器信号
2.10	凸轮轴位置传感器回路
2.11	空调继电器/发动机启动开关/发动机制动电磁阀回路
2.12	共轨压力传感器回路
2.13	共轨压力传感器+5V 电源
2.14	共轨压力传感器信号
2.15	冷却液温度传感器信号
2.19	曲轴位置传感器回路
2.23	曲轴位置传感器信号
2.24	机油压力传感器回路
2.25	增压压力传感器回路
2.26	冷却液温度传感器回路
2.27	机油压力传感器信号
2.28	机油压力传感器屏蔽
2.32	机油压力传感器+5V 电源
2.33	增压压力传感器+5V 电源
2.34	增压压力传感器信号
2.36	增压压力传感器屏蔽
3.01	喷油嘴#5 信号