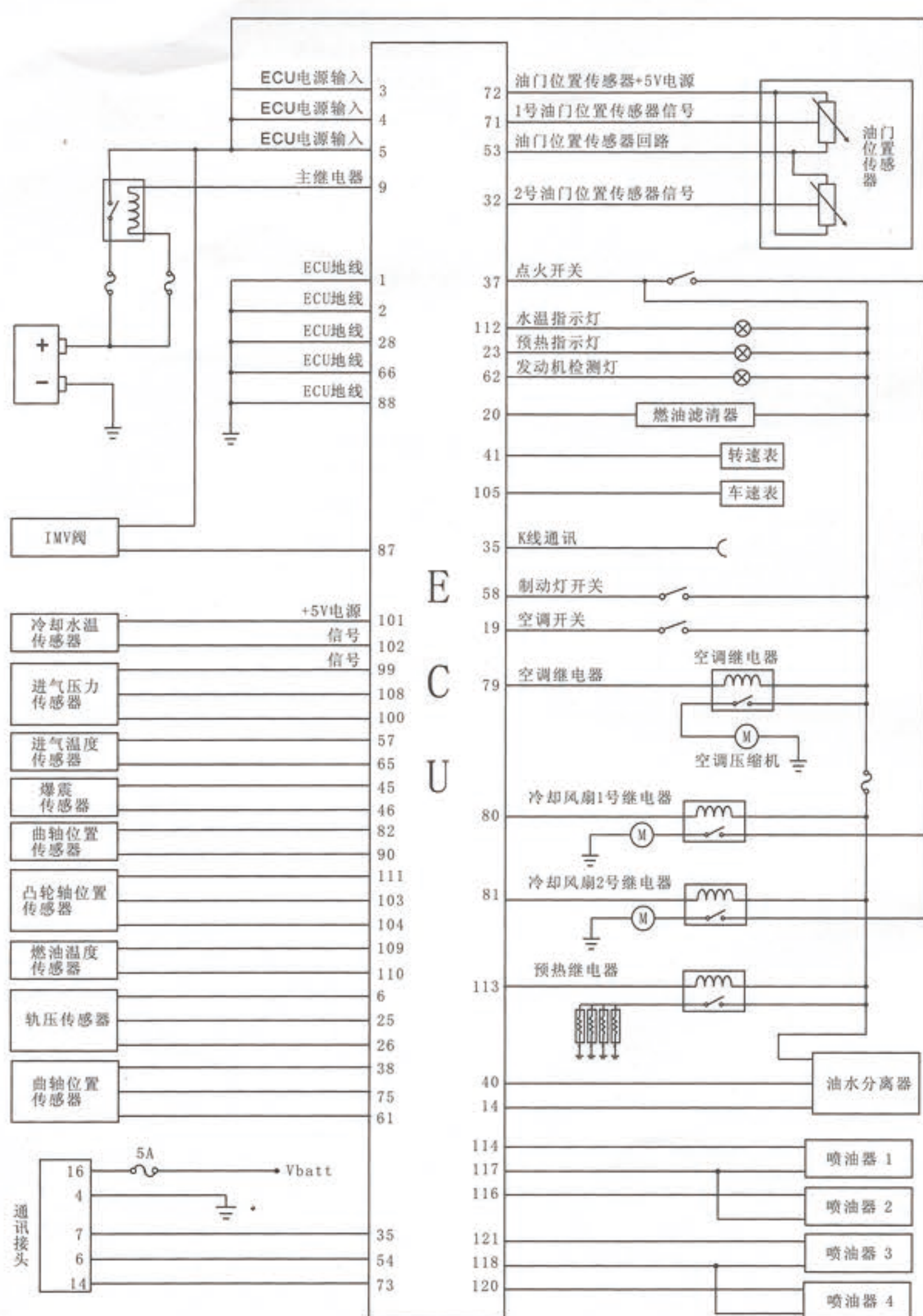
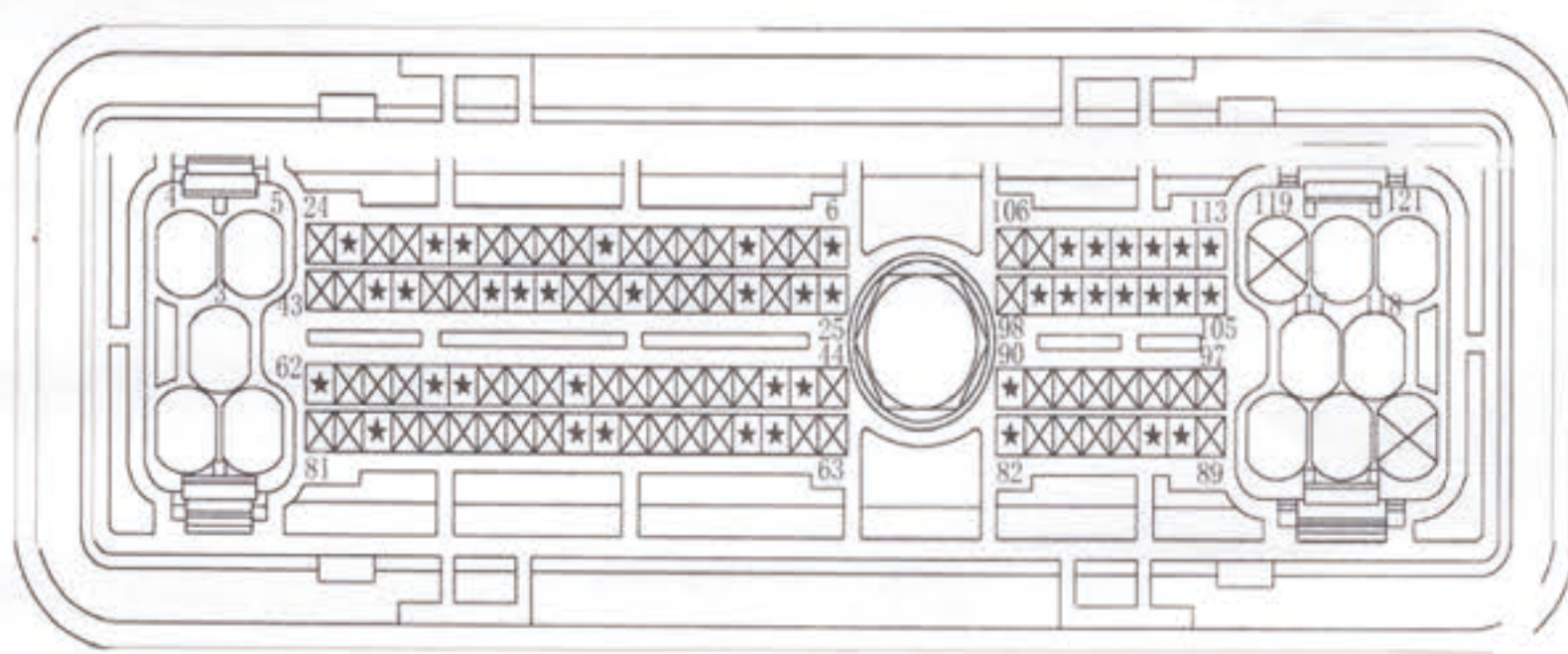


江铃全顺欧三JX493ZLQ3发动机电路图



ECU 端子功能说明



ECU接线端子图

ECU 端子功能表

引脚	线束及颜色	连接部件	信号形式
1	1W	ECU 地线	
2	1Br	ECU 地线	
3	2.5R	ECU 火线	电源输入
4	2.5R	ECU 火线	电源输入
5	2.5R	ECU 火线	电源输入
6	0.6R	油轨压力传感器	电压输出
9	0.75LB	ECU 主继电器	电源输入
14	0.75B	油水分离器	
19	0.75VL	空调开关	信号输入
20	0.75L	燃油滤清器	电源电压输出
23	0.75BrR	预热指示灯	电源电压输出
25	0.6G	油轨压力传感器	模拟信号输入
26	0.6Y	油轨压力传感器	模拟信号输入
28	1YG	ECU 地线	
32	0.75WR	2 油门位置传感器	模拟信号输入
35	0.75YL	ISO 标准 K 线接头	
36	0.75GB	车速传感器	信号输入
37	1RB	点火开关	
40	0.75WG	油水分离器	
41	0.75OG	转速表	信号输出
45	0.5G	爆震传感器	
46	0.85B	爆震传感器	
53	0.75YV	油门位置传感器	接地
54		通讯接头	

引脚	线束及颜色	连接部件	信号形式
57	0.75GW	进气温度传感器	
58	0.75VW	制动灯开关	
62	0.75LR	发动机检测灯	
65	0.75VY	进气温度传感器	
66	1BY	ECU 地线	
71	0.75YR	1 号油门位置传感器	模拟信号输入
72	0.75WL	油门位置传感器	5V 电压输出
73		通讯接头	
79	0.75WV	空调继电器	
80		冷却风扇 1 号继电器	
81		冷却风扇 2 号继电器	
82	0.75VB	曲轴位置传感器	
87	1O	IMV	
88	1Gy	ECU 地线	
90	0.75WR	曲轴位置传感器	
99	0.75GR	进气压力传感器	模拟输入
100	0.75OW	进气压力传感器	模拟输入
101	0.75Br	冷却水温传感器	5 伏电压输出
102	0.75GY	冷却水温传感器	5 伏电压输出
103	0.75LY	凸轮轴位置传感器	信号输入
104	0.75VO	凸轮轴位置传感器	信号输入
105	0.75GL	车速表	车速输出
108	0.75WB	进气压力传感器	
109	0.6P	燃油温度传感器	
110	0.6W	燃油温度传感器	
111	0.75GyY	凸轮轴位置传感器	
112	0.75OB	水温指示灯	
113	0.75YB	预热塞继电器	
114	0.5BG	1 缸喷油器	
115	0.5LR	4 缸喷油器	
117	0.75WY	1, 4 缸喷油器	
118	0.75OL	2, 3 缸喷油器	
120	0.5VW	2 缸喷油器	
121	0.5Y	3 缸喷油器	